

## HERRAJES



## PIEZAS

Cabezcos (2 piezas)



Larguinos (2 piezas)



Patas (4 piezas)



Fondos (2 piezas)



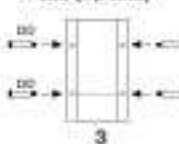
## INSTRUCCIONES DE MONTAJE

1º Poner los tirugos de madera y tornillos excéntricos en los 2 cabezcos

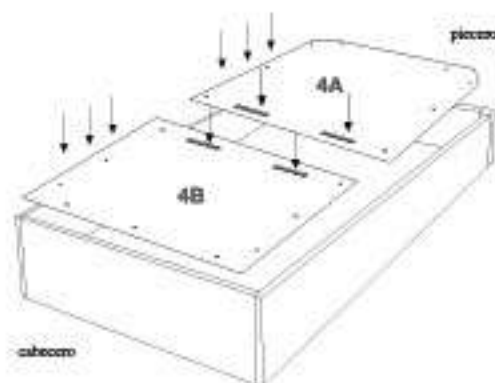
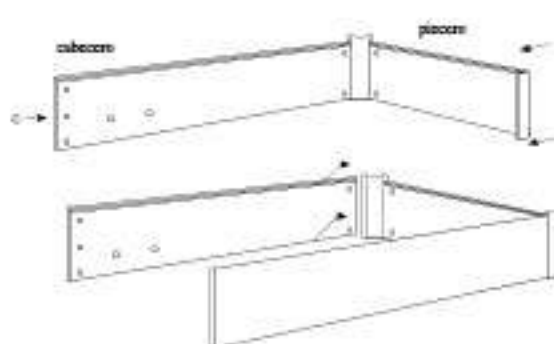


2º Colocar los tornillos en las patas

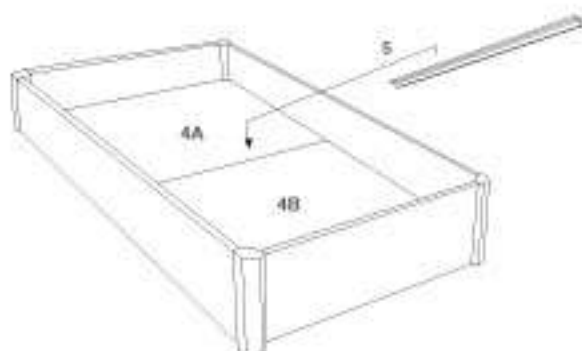
Patas (2 piezas)



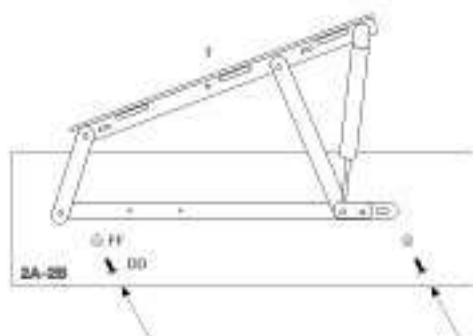
3º Una vez unida la estructura (todo el perímetro del canapé) se cierra con el fondo 1 y colocamos el fondo 2 y atornillamos todo.



- 5º Volvemos a girar el canapé en su posición natural y colocamos en el hueco de los dos fondos el perfil de PVC.



- 6º Situar las bisagras de los somieres (j) de la forma que se indica en el dibujo y atomilar los dos tornillos (D) con su arandela (F) poniéndolos aproximadamente en el centro del agujero alargado de la bisagra.



- 7º Poner a la tapa los 4 tornillos allen en sus agujeros roscados y luego poner sobre la bisagra y apretar.

