



### herrajes

A x 30	B x 20	I x 18	D x 18	C x 2	E x 2
H x 20	L x 5	J x 4	K x 4	G x 4	LL x 4
M x 4	T x 24	O x 4	P x 4	Q x 2	R x 2
S x 20	F x 40	U x 2	V x 24	R x 4	

### piezas

4		1	2
Tapa		Lateral der + izq.	
3	17	16	
Trasera x 2	Partidor superior	Separador	
10	11	5	
Partidor inferior	Estante x 4	Zócalo	
	Estantes y partidor inferior solo para fondo 50 y 60		
7		6	
Plafón superior		Plafón inferior	
	19		
15		14	
Somier superior		Somier inferior	
	21		
	Escalera		

# pre-montaje

**a**

**A x 18** **B x 4**

las excentricas (B) hay que colocarlas con la dirección de la flecha hacia el taladro de la testa

1 2

**b**

**E x 2** **F x 40** **U x 2**

Taladros punteados en el lateral

Una vez posicionada la placa, quitar el pasador y colocar una vez puesto el plafón y el pistón

**c**

**A x 6**

4

**d**

**B x 4** **A x 2**

5

**e**

**I x 16** **B x 4**

10 11

**f**

**H x 20** **L x 5**

3

**g**

**B x 4** **A x 4** **I x 2**

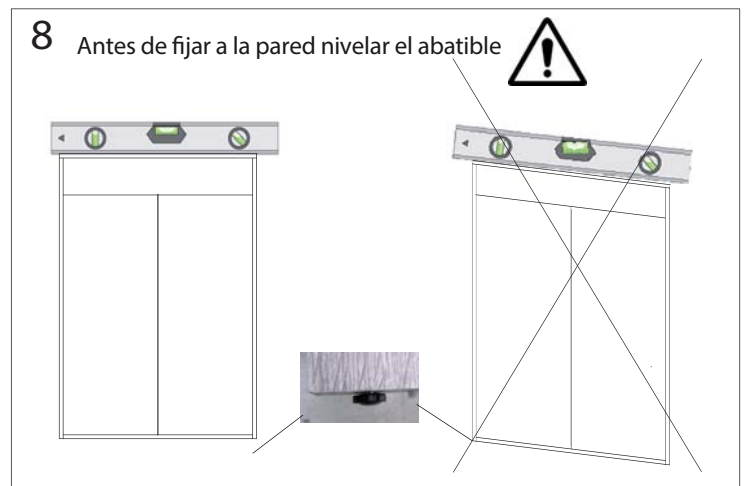
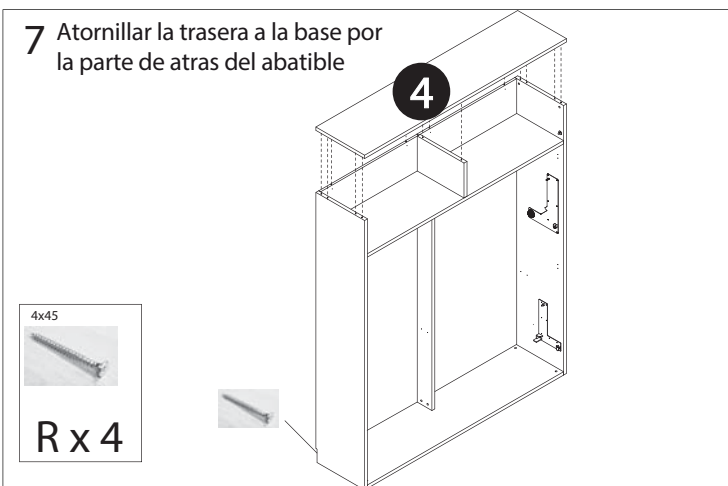
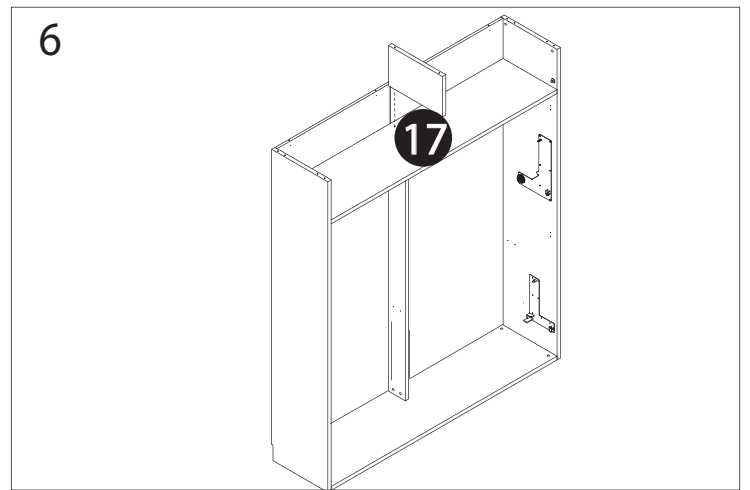
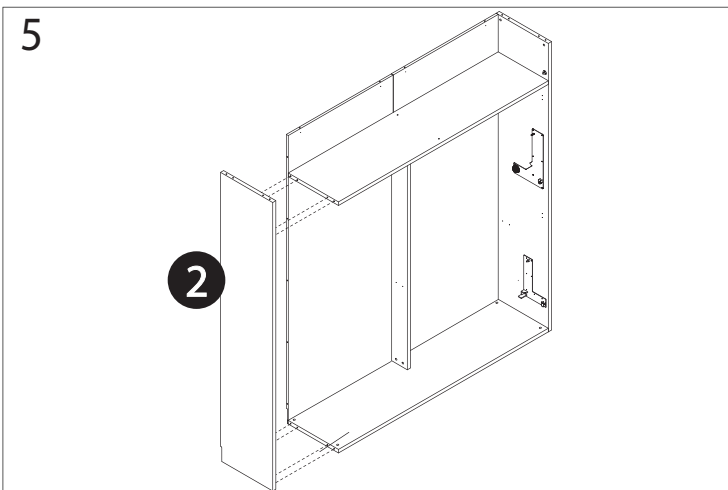
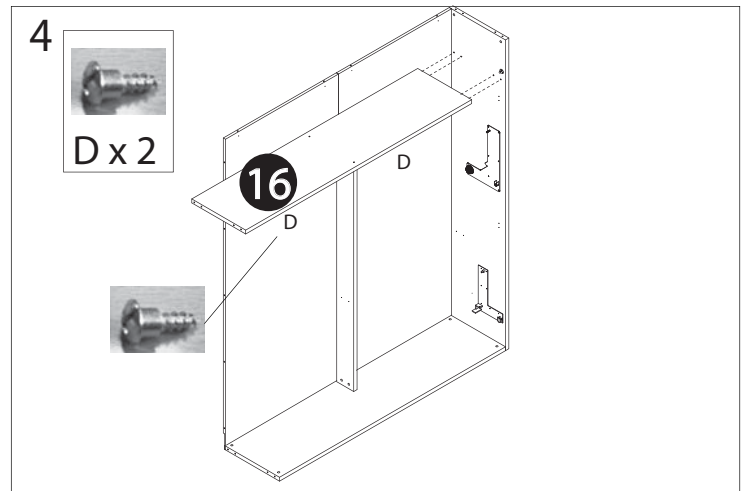
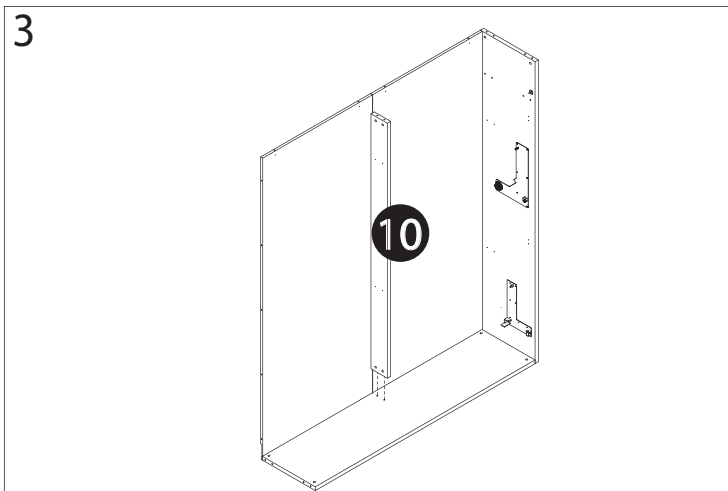
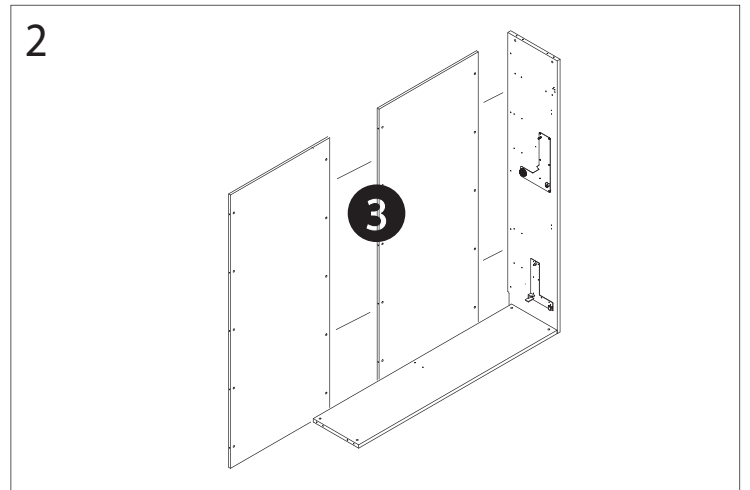
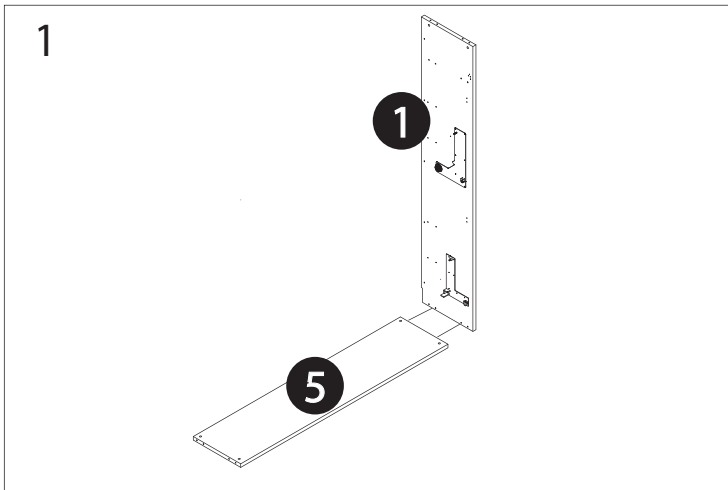
16

**h**

**B x 4** **J x 4**


17 19

# instrucciones de montaje




# instrucciones de montaje


**9**



**G x 4**



**M x 4**




**LL x 4**

**FIJAR ABATIBLE A PARED  
PROHIBIDO FIJAR EN PAREDES DE PLADUR!!!**

**OBLIGATORIO!!! COLOCAR RASTREL PARA ANCLAJE A PARED SUMINISTRADO POR FÁBRICA PARA FIJAR LA CAMA.**

**EN EL CASO DE COLOCAR DOBLE RASTREL PARA QUE CONTACTE LA TRASERA COMPLETAMENTE A LA PARED, ATORNILLAR EL RASTREL A LA PARED Y LUEGO ATORNILLAR EL ABATIBLE AL RASTREL.**

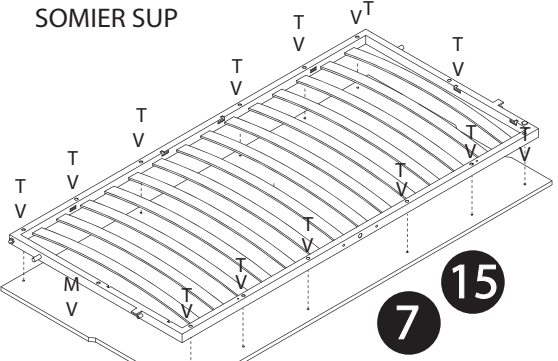


**RASTREL OBLIGATORIO**

**LA CAMA TIENE QUE ESTAR EN CONTACTO CON LA PARED EN LOS PUNTOS DE SUJECCIÓN**

**10**

**SOMIER SUP**

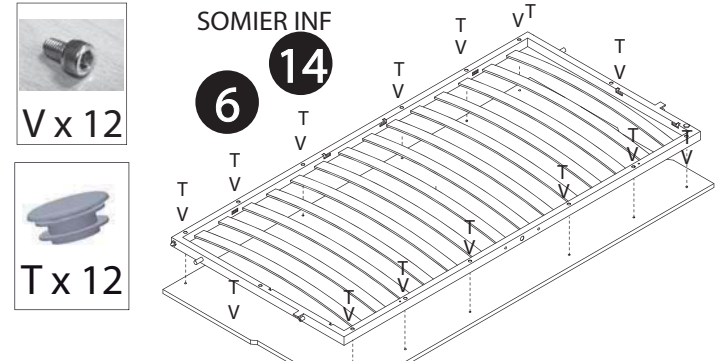


**V x 12**

**T x 12**

**7** **15**

**SOMIER INF**



**V x 12**

**T x 12**

**6** **14**

Apretar los tornillos hasta el tope y desatornillar un poco para poder colocarlos todos. Una vez puestos, reparar todos los tornillos hasta que estén completamente apretados.

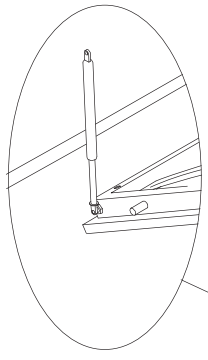
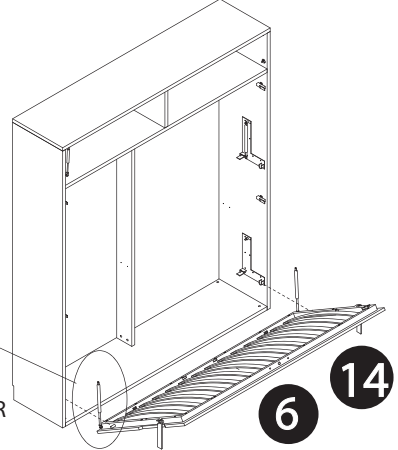
**10a**





**ATENCIÓN!  
COLOCAR PRIMERO TORNILLOS EN LOS 4 EXTREMOS!!!!**

**11**

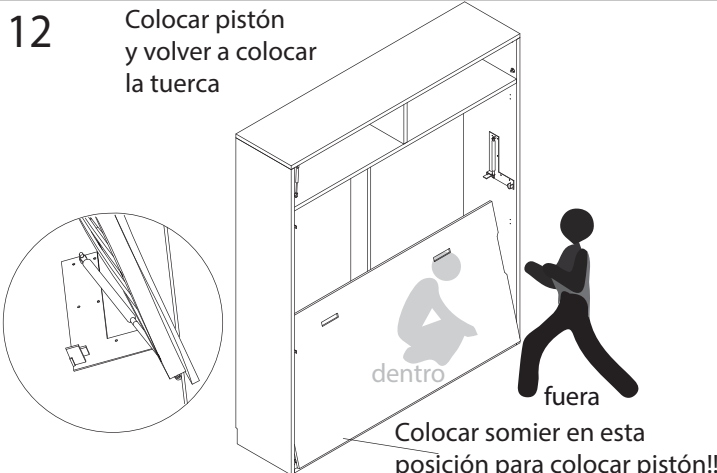



**1- COLOCAR PISTON EN SOMIER  
2- COLOCAR SOMIER EN CAMA**

**6** **14**

**12**

Colocar pistón y volver a colocar la tuerca



**dentro** **fuera**

**Colocar somier en esta posición para colocar pistón!!**

**13**

**SOMIER SUPERIOR**

**Colocar somier superior según imagen**

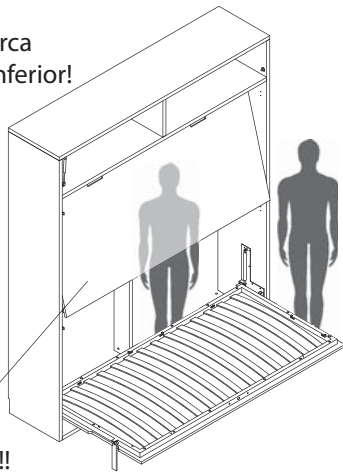


**7** **15**

**1- COLOCAR PISTON EN SOMIER  
2- COLOCAR SOMIER EN CAMA**

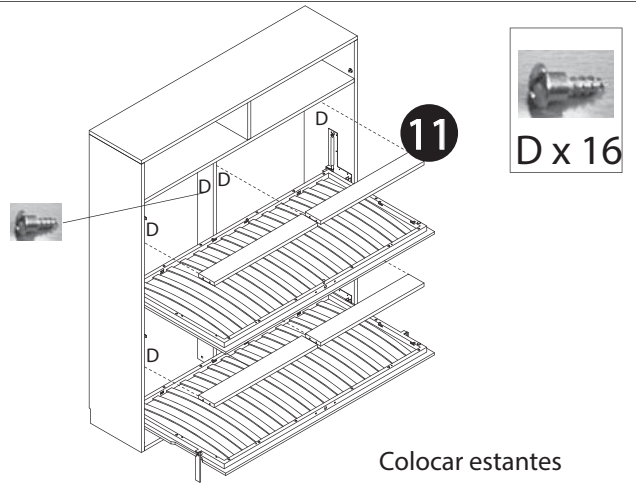
# instrucciones de montaje

**14** Colocar pistón y volver a colocar la tuerca  
Atención, por la parte inferior!



Colocar somier en esta posición para colocar pistón!!

**15**



Colocar estantes

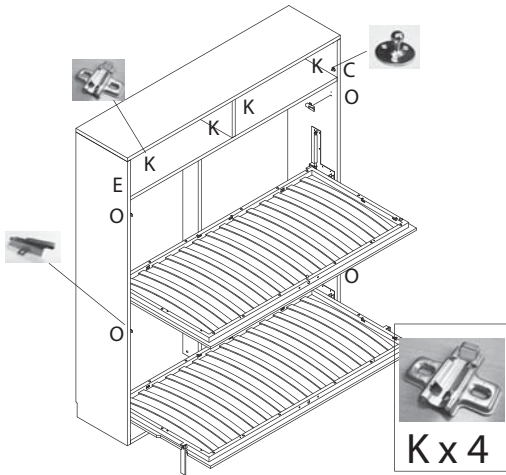
**16**



O x 4



C x 2



K x 4

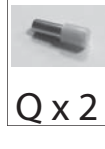
**17**



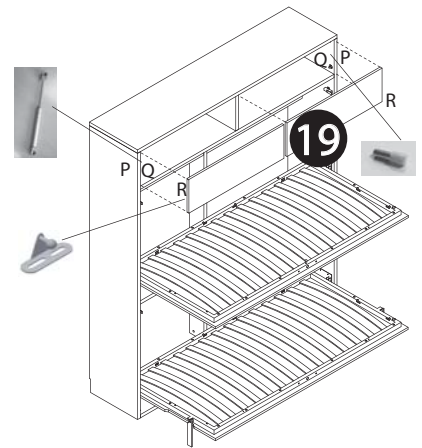
P x 2



R x 2

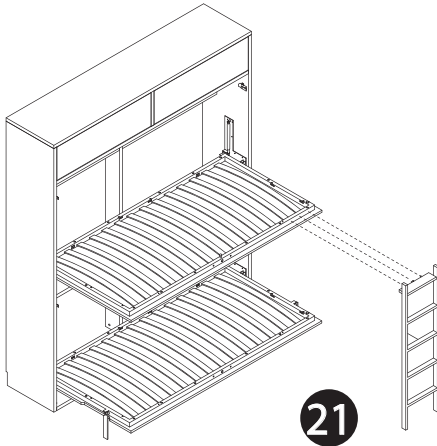


Q x 2



19

**18**



21

ATENCIÓN!!  
ES OBLIGATORIO EL USO DE ESCALERA

**19**



S x 20

