

HERRAJES



PIEZAS

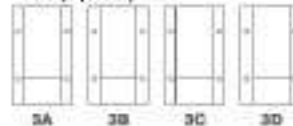
Cabecero (agujeros pasantes)



Largueros laterales (2 piezas)



Patas (4 piezas)



Picero (agujeros excéntricos)

Fondos (2 piezas)

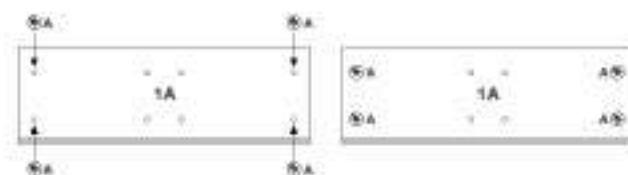


Largueros centrales (2 piezas)

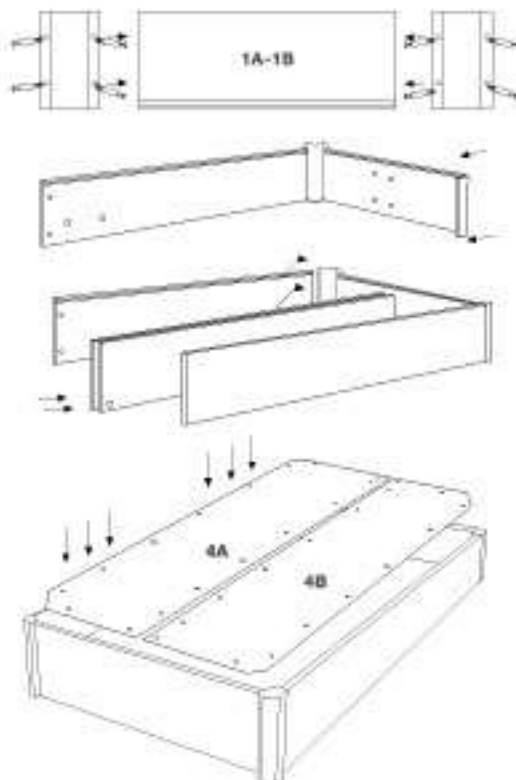


INSTRUCCIONES DE MONTAJE

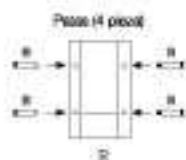
1º



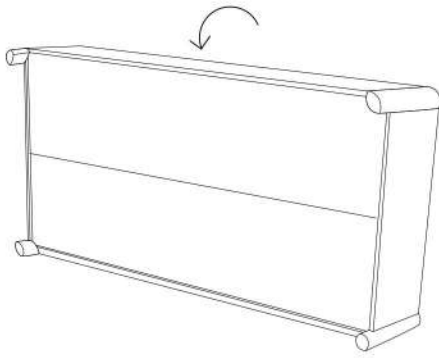
3º



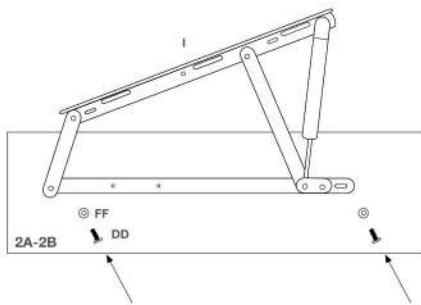
2º



4° Giramos la estructura.



5° Situar las bisagras de los somieres (i) de la forma que se indica en el dibujo y atornillar los dos tornillos (D) con su arandela (F) poniéndolos aproximadamente en el centro del agujero alargado de la bisagra.



6° Poner a la tapa los 4 tornillos allen en sus agujeros roscados y luego poner sobre la bisagra y apretar.

