

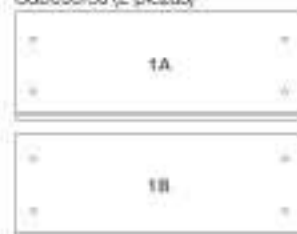
# Instrucciones canapé de madera

## HERRAJES



## PIEZAS

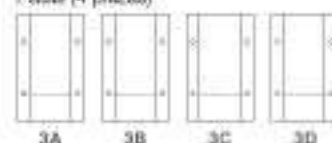
Cabeceos (2 piezas)



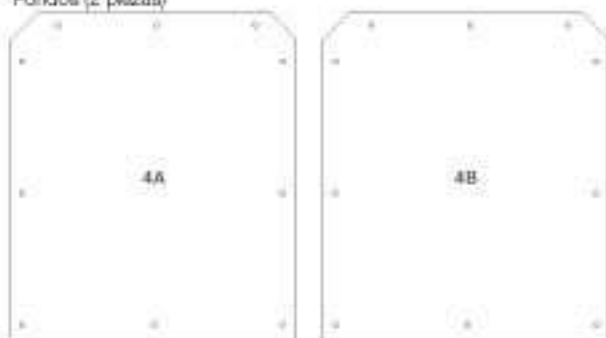
Largueros (2 piezas)



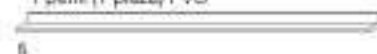
Patas (4 piezas)



Fondos (2 piezas)



1 perfil (1 pieza) PVC

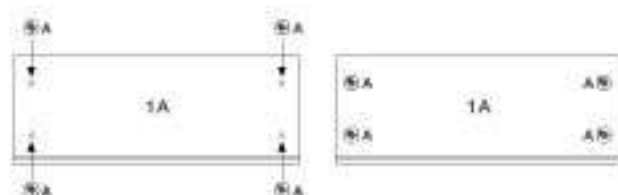


Plata de lazo central (1 pieza)

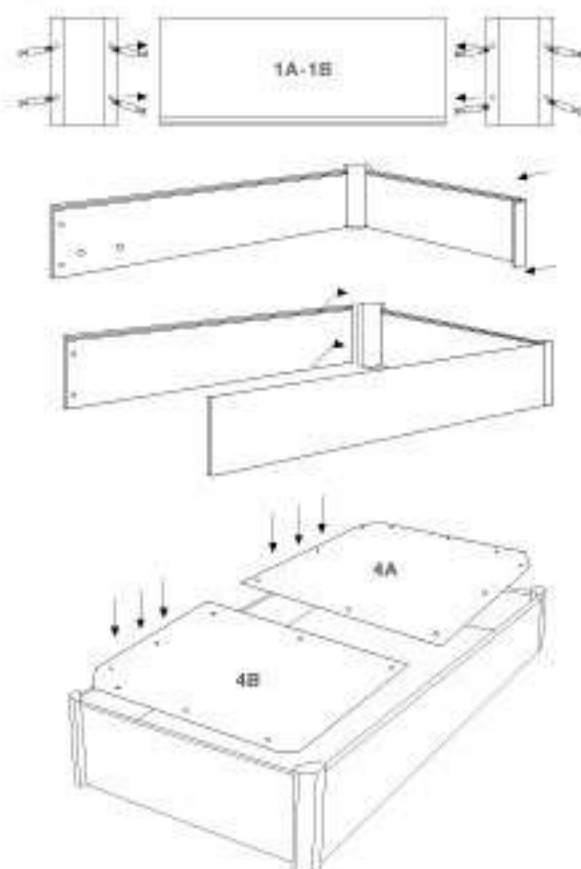


## INSTRUCCIONES DE MONTAJE

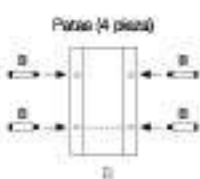
1º



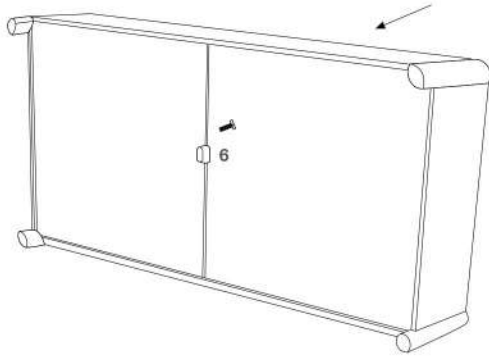
3º



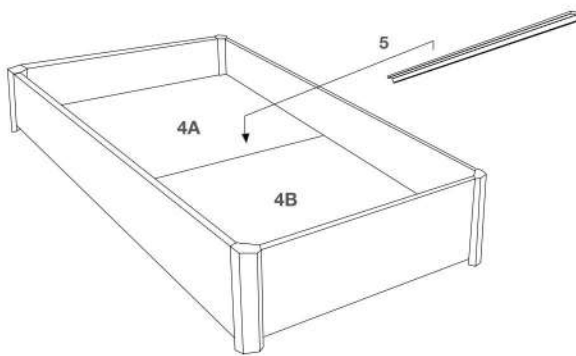
2º



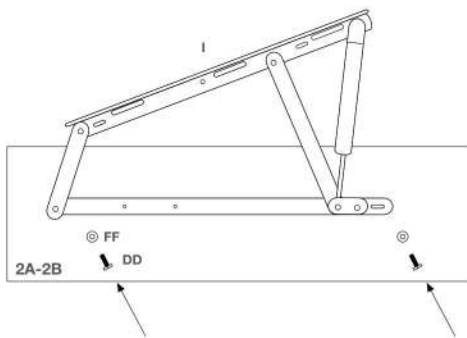
- 4º Giramos la estructura, colocamos la pata por el exterior de la estructura y la atornillamos por el interior del canapé.



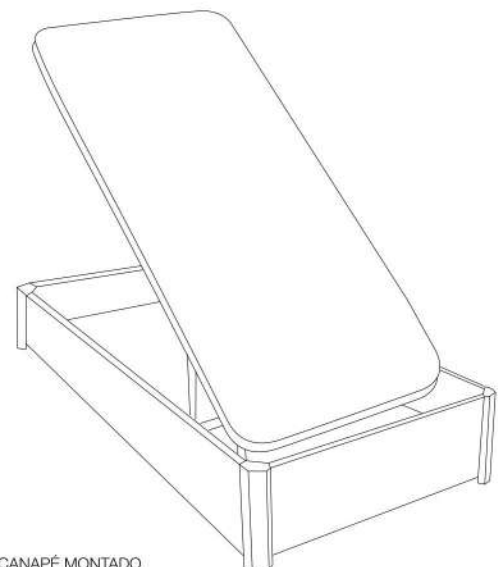
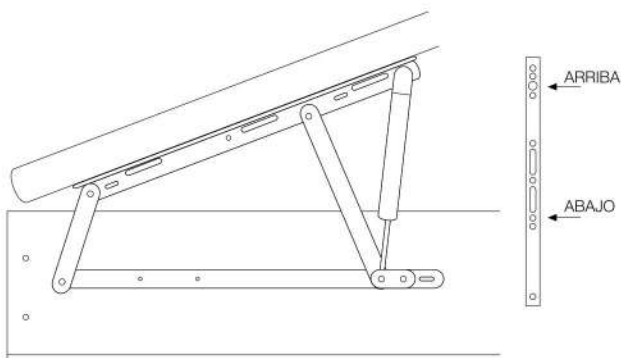
- 5º Volvemos a girar el canapé en su posición natural y colocamos en el hueco de los dos fondos el perfil de PVC.



- 6º Situar las bisagras de los somieres (i) de la forma que se indica en el dibujo y atornillar los dos tornillos (D) con su arandela (F) poniéndolos aproximadamente en el centro del agujero alargado de la bisagra.



- 7º Poner a la tapa los 4 tornillos allen en sus agujeros roscados y luego poner sobre la bisagra y apretar.



CANAPÉ MONTADO